

РУКОВОДСТВО ПО ЭКСПЛУАТАЦИИ

Санкт-Петербург

2003 г.

СОДЕРЖАНИЕ

	Стр.
1. Введение	2
2. Технические характеристики и условия эксплуатации	3
3. Комплектность умягчителя	4
4. Подключение умягчителя	5
5. Настройка умягчителя и подготовка к работе	7
6. Работа умягчителя	11
7. Правила хранения и транспортировки	12
8. Правила безопасности	12
9. Гарантия	13
10. Гарантийный талон	14

ВВЕДЕНИЕ

Фильтр для умягчения воды AQUAPHOR-WaterMax (в дальнейшем – Умягчитель) изготовлен компанией WaterBoss International (США, Гровепорт, Огайо) по заказу ООО «АКВАФОР» (Россия, Санкт-Петербург).

Умягчитель предназначен для устранения ионов жесткости (кальция и магния), удаления железа, марганца, хлора, органики, хлорорганики, нормализации pH (в зависимости от модели и дополнительной засыпки) и осадка из воды муниципальных и локальных водопроводных сетей (артезианских скважин, колодцев и др.) при соответствии их установленным настоящим руководством требованиям.

ИСПЫТАНО И УТВЕРЖДЕНО
Согласно промышленным
Стандартам
Water Quality Association
S-100
S-101

Сертификат соответствия S-101-90 Ассоциации качества воды (Water Quality Assoc., USA) соответствует санитарному законодательству России. Золотая печать Ассоциации качества воды (WQA) удостоверяет, что данное изделие прошло испытания и утверждено Ассоциацией качества воды. Все электрические компоненты изделия включены в перечни UL или CSA, а все компоненты, находящиеся в контакте с обработанной водой, включены в перечни FDA (Управления по санитарному надзору за качеством пищевых продуктов и медикаментов) или NSF (Национального научного фонда). Умягчитель, соответствующий международным сертификатам США, допускается по гигиеническим показателям к ввозу с целью реализации на территории Российской Федерации в качестве фильтра для умягчения (снижения жесткости) воды при условии соблюдения санитарных норм и правил пользования.

Материалы фильтра безопасны, нетоксичны и не выделяют в воду опасных для здоровья и окружающей среды веществ. По гигиеническим и санитарно-химическим показателям Умягчитель соответствует гигиеническим требованиям. Умягчитель соответствует также требованиям ГОСТ 2874.

ТЕХНИЧЕСКИЕ ХАРАКТЕРИСТИКИ И УСЛОВИЯ ЭКСПЛУАТАЦИИ УМЯГЧИТЕЛЯ

МОДЕЛЬ#	53МАQ	53ВЕQ *	53МХQ	53МDQ	52АМQ *	52АРQ ** ***	52АКQ	52АJQ ****
Танин (мг/л)	0	0	0	0-2	0	0	0	0
Сера (мг/л)	0	0	0	0	0	0-5**	0	0
Железо и марганец (мг/л) •	0	0	12	0	12	2-12**	15	5
Максимально компенсируемая жесткость (мгэкв/л)	31	31	38	31††	31	31	31	21
Максимальное содержание хлора (мг/л)	1	3	0	0	0	0	0	0
Минимальный pH	7	7	7	7	7	7	7	6,3
Механическая фильтрация (микрон)	20	25	20	20	20	20	20	20
#1 Солевая регенерация – 18870 мгэкв на 1 кг соли. Расход соли, кг / Емкость смолы, мг-экв	0,3/5850	0,3/5850	0,48/9360	-----	0,3/5850	-----	-----	-----
#2 Солевая регенерация – 16655 мгэкв на 1 кг соли. Расход соли, кг / Емкость смолы, мг-экв	0,84/13890	0,84/13890	1,3/21680	-----	0,84/13890	-----	-----	0,84/13890
#3 Солевая регенерация – 15093 мгэкв на 1 кг соли. Расход соли, кг / Емкость смолы, мг-экв	1,6/28730	1,6/28730	2,9/44840	2,6/28730	1,6/28730	1,6/28730	1,6/28730	1,6/28730
#4 Солевая регенерация – 12348 мгэкв на 1 кг соли. Расход соли, кг / Емкость смолы, мг-экв	2,8/35300	2,8/35300	4,4/55090	3,3/35300	2,8/35300	2,8/35300	2,8/35300	2,8/35300
Объем загрузки # 1	0,46 кг	0,61 кг	0,46 кг	0,46 кг	-----	-----	-----	-----
Объем загрузки # 2	Пусто	11 л	17 л	8,5 л	1,8 кг	8,3 кг	11 л	11 л
Объем загрузки # 3	30 л	30 л	30 л	30 л	30 л	30 л	30 л	30 л
Скорость обратной промывки при мин. давлении (м ³ /час)	0,545†	0,681†	0,545†	0,545†	1,135†	***Пусто†	1,589†	1,589†
Скорость пополнения солевого бака (м ³ /час)	0,113	0,113	0,113	0,113	0,113	0,113	0,113	0,113
Давление воды (min-max), атм.	1,4-8,1	1,4-8,1	1,4-8,1	1,4-8,1	1,4-8,1	2-8,1	2	8,1
Производительность при падении давления 1,7атм, м ³ /час	4,4	4,4	3,8	3,8	5,2	4,4	4,4	4,6
Производительность при падении давления 1атм, м ³ /час	2,49	2,95	2,38	2,38	2,54	2,4	2,4	2,83
Падение давления при потоке 0,91 м ³ /час, атм.	0,44	0,57	0,57	0,57	0,21	0,4	0,4	0,47
(#1 Солевая регенерация) Длительность регенерации, мин./расход воды, л.	12/51,09	12/60,56	12/51,09	-----	12/90,84	-----	-----	-----
(#2 Солевая регенерация) Длительность регенерации, мин./расход воды, л.	18/62,45	18/71,91	26/77,59	-----	18/102,19	-----	-----	23/264,95
(#3 Солевая регенерация) Длительность регенерации, мин./расход воды, л.	38/100,3	38/111,65	58/138,15	47/117,33	38/140,04	44/302,8	44/302,8	44/302,8
(#4 Солевая регенерация) Длительность регенерации, мин./расход воды, л.	56/134,36	56/143,83	74/168,43	64/149,5	58/211,96	61/336,86	61/336,86	61/336,86
Вес, кг	40,5	45,6	50,4	45,6	42	50,1	48	54

Вход/выход – 1”
Дренажная линия – (минимальный внутренний размер) 1/2”
Температура воды – 5-40 °С
Высота – 76,83 см.
Основание – 38,1 см x 76,2 см
Вместимость солевого танка – 90 кг
Солевая регенерация – 2,46 л/мин
Расход солевого раствора – 0,95 л/мин
Медленная промывка - 1,51 л/мин
Электропитание – 220/12 VAC, 50Гц
Снижение содержания железа до 0,3 мг/л и ниже.
При засыпке фильтрующей среды в пустую емкость,
проверьте настройки процессора (см. спецификацию выше)

• Регенерация каждые 96 часов должна быть включена, когда в водопроводе присутствует железо.
Используйте солевую регенерацию #3 или #4

* Только для хлорированного муниципального водоснабжения

** Вода должна содержать не меньше 2 мг/л железа и 200 мг/л TDS.

*** Эта модель не имеет ограничителя потока дренажа. Для правильной обратной промывки параметры воды на входе: расход не менее 26,5 л/мин, давление не менее 2 атм.

**** Перед удалением железа, для корректировки pH добавляется Кальцит.

† Мощность потока должна быть проверена в конце 1/2” ID дренажной линии.

†† Жесткость свыше 3,5 мгэкв/л увеличивает вероятность выпадения карбоната кальция. С увеличением жесткости вероятность выпадения возрастает. Для регенерации вместе с солью должна использоваться лимонная кислота.

Требования к очищаемой воде

Жесткость - не более 31 мэкв/л (90 гран/гал)
Содержание двухвалентного железа – не более 12 мг/л
Содержание трехвалентного железа – не более 0,5 мг/л
pH – от 6 до 8
Температура – не менее +4° С и не более +49° С

Внимание: Умягчитель Аквафор-WaterMax не очищает воду от железа, находящегося в составе органических комплексов.

Примечание: В случае несоответствия Вашей воды предъявляемым требованиям, или при наличии глинистых взвесей в воде, приводящих к “заиливанию” фильтрующей среды, перед умягчителем Aquaphor-WaterMax необходимо установить специальное оборудование. Рекомендации по установке дополнительного оборудования выдаются специалистом сервисной службы на основании анализа воды, привязки к геодезическим и архитектурно-планировочным условиям заказчика.

Примечание: Умягчитель не очищает воду от сероводорода, бактериального загрязнения, нефтепродуктов, органических веществ. В случае наличия в воде вышеперечисленных примесей или каких-либо других веществ, внушающих Вам опасения, обратитесь за консультацией в сервисную службу или к изготовителю. Особенно это касается случаев, когда забор воды осуществляется из открытых водоемов.

КОМПЛЕКТНОСТЬ УМЯГЧИТЕЛЯ

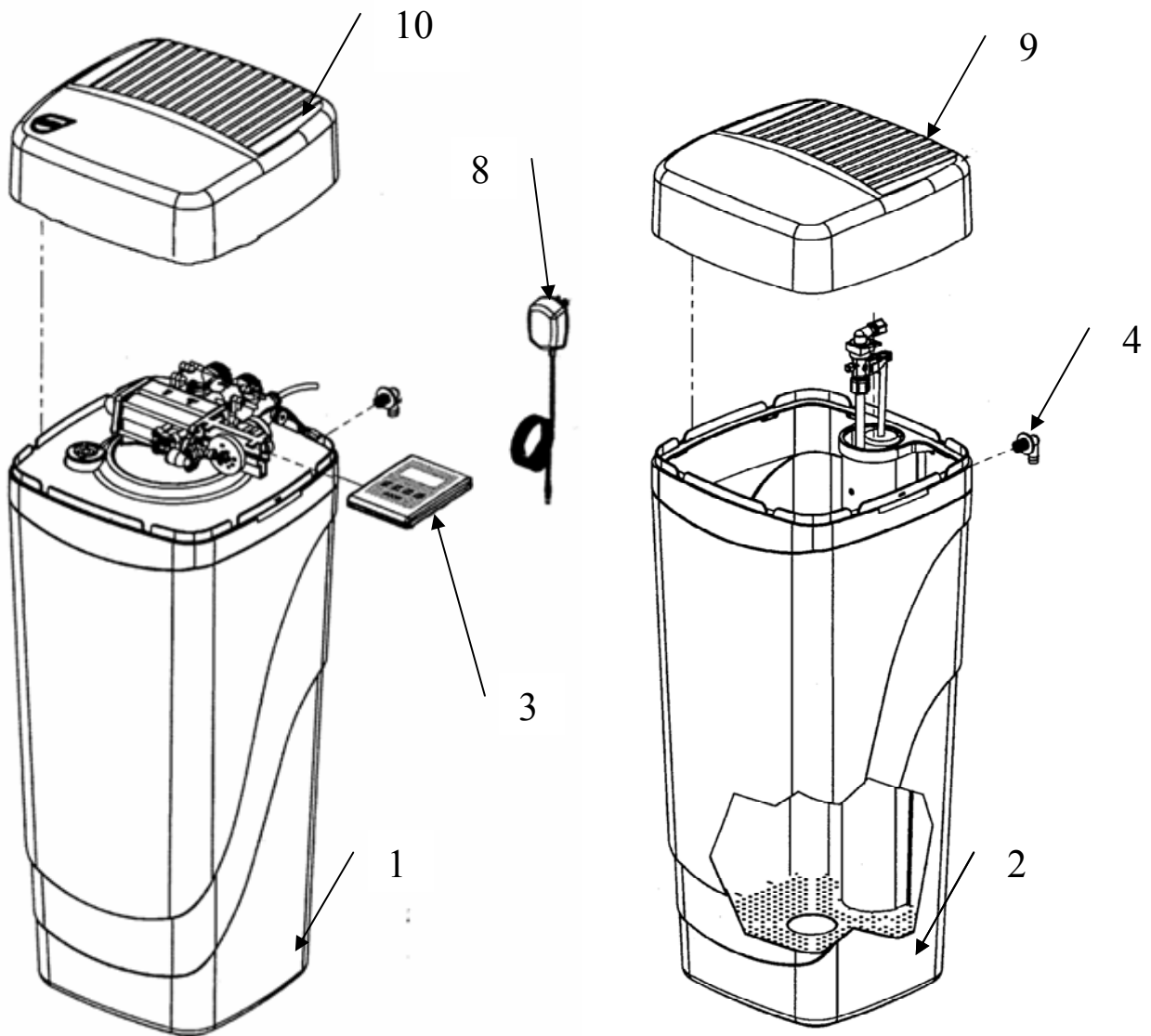


Рисунок 1

- | | |
|--|-----------------------|
| 1. Умягчитель в сборе | 1 шт. |
| 2. Солевой танк в сборе | 1 шт. |
| 3. Процессор | 1 шт. |
| 4. Штуцер переливной | 1 шт. |
| 5. Подводка гибкая 1" (в комплекте с уплотнительными кольцами) | 2 шт. (не изображена) |
| 6. Шланг дренажный D=16 мм, L=2.5 м | 1 шт. |
| 7. Трубка для подсоединения к солевому танку | 1 шт. (не изображена) |
| 8. Блок питания 12V | 1 шт. |
| 9. Крышка солевого танка | 1 шт. |
| 10. Крышка рабочих механизмов | 1 шт. |

ПОДКЛЮЧЕНИЕ УМЯГЧИТЕЛЯ

Подключение умягчителя должно производиться в соответствии с применимыми местными нормами, относящимися к санитарно-техническим работам. Установка и подключение аппарата может осуществляться рекомендуемой изготовителем сервисной службой.

СХЕМА ПОДКЛЮЧЕНИЯ

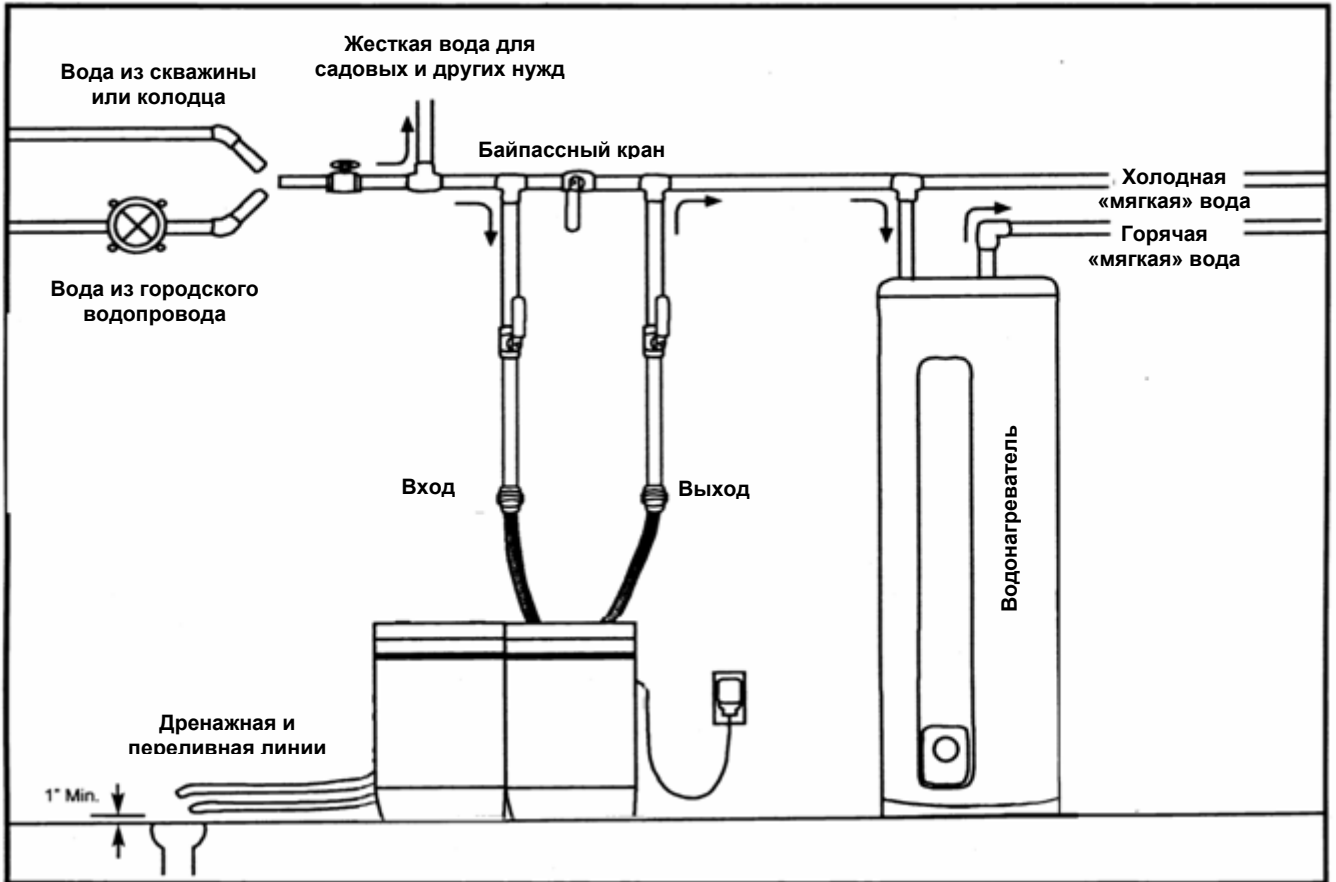


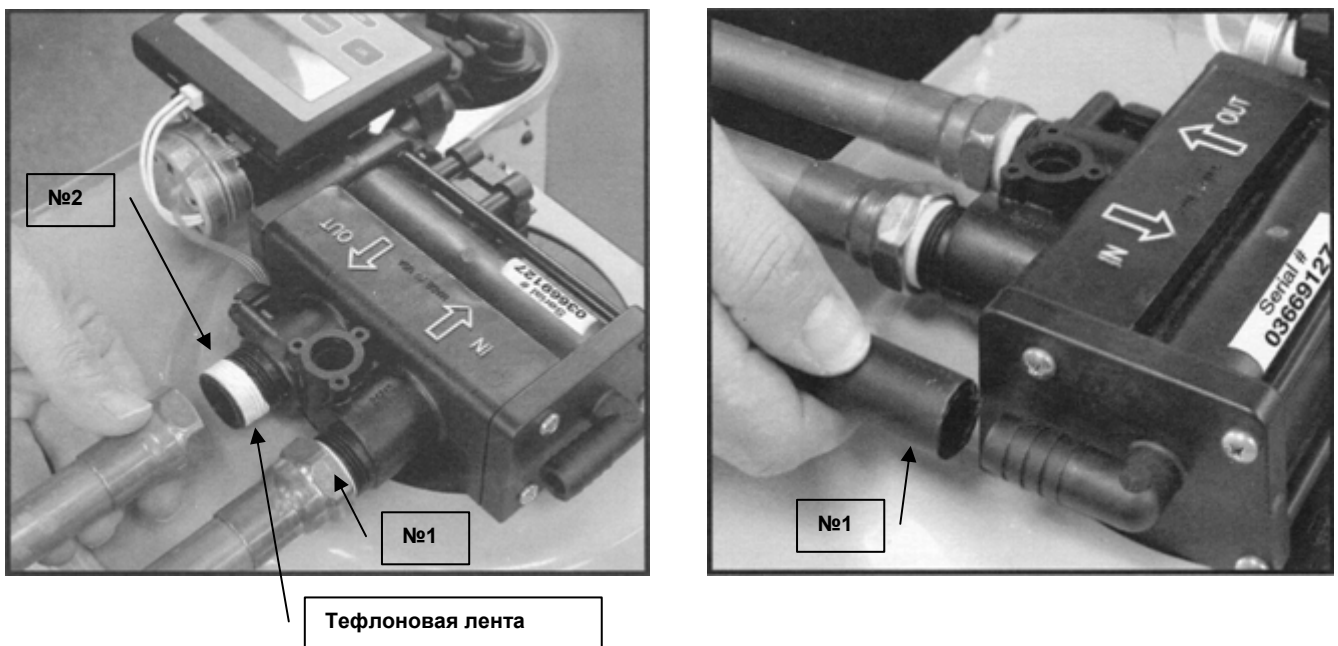
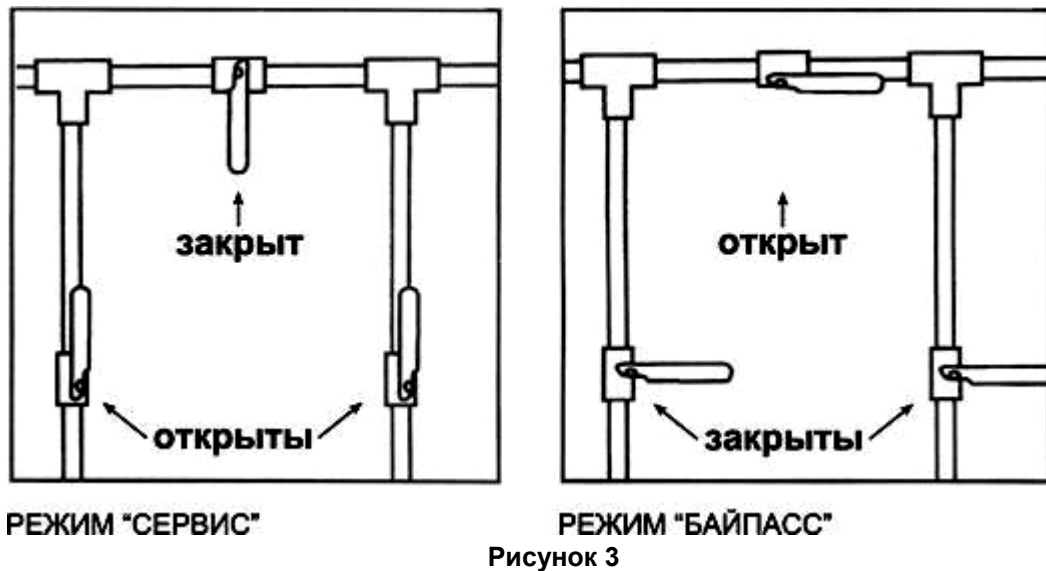
Рисунок 2

Рекомендации:

Умягчитель должен быть установлен перед водонагревателем. Это позволяет предотвратить быстрое накопление накипи от жесткой воды и способствует эффективной работе водонагревателя.

Вода для полива газона или сада, мойки автомобиля и т.п. не требует умягчения и фильтрации.

Технические условия на умягчитель, как и большинство норм и правил эксплуатации водопроводно-канализационных систем, предполагают использование на месте установки умягчителя воды перепускного крана (См. **Рис. 3**). Перепускной кран упрощает установку и обслуживание умягчителя. Он также, в случае необходимости, обеспечит подачу к потребителю неумягченной воды. Рекомендуется открывать перепускной кран при проведении работ по обслуживанию скважины, водопровода или насоса с последующим сливом первых порций загрязненной воды до запуска умягчителя.



Подсоединение труб для воды

Поднимите и снимите крышку рабочих механизмов. Присоедините два гибких соединительных шланга к своему водопроводу и к умягчителю (затяните соединения вручную). Не затягивайте пластмассовые резьбовые соединения слишком туго. Проверьте входное №1(IN) и выходное №2(OUT) соединения, чтобы убедиться, что вода течет в нужном направлении. Гибкие шланги должны изгибаться плавно, без переломов. (Убедитесь в том, что в накидные гайки шлангов вложены прокладки).

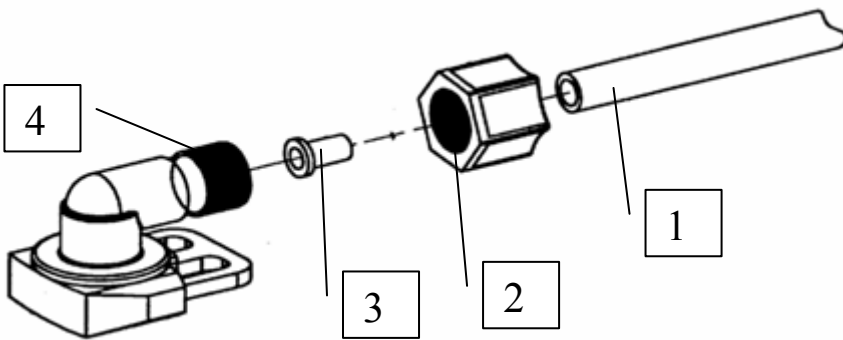
Внимание: Не допускайте подачи воды в обратном направлении. На входе вода жесткая, на выходе - умягченная.

Подсоединение дренажной трубки

Подсоедините дренажную трубку (№3) с внутренним диаметром 16 мм. Проложите дренажную трубку к сливному отверстию в полу, к стояку отстойника или к какому-либо другому подходящему устройству для приема сточных вод. Сохраняйте воздушный зазор минимум 50 мм между концом дренажной трубки и уровнем затопления приемника сточных вод для того, чтобы предотвратить обратное сифонирование.

Дренажная трубка может быть поднята на высоту до 1.8 м, если при этом давление воды в умягчителе не становится ниже 2.8 атм.

Подсоединение солевого танка к умягчителю



Снимите крышку с устройства контроля уровня солевого раствора

Проденьте трубку (1), отходящую от управляющей головы умягчителя, в отверстие солевого бака, находящегося выше переливного штуцера

Наденьте на трубку (1) накидную гайку (2)

Вставьте пластиковую гильзу (3) в трубку (1)

Наверните гайку (2) на штуцер (4)

Подсоединение переливной трубки

Если бак для солевого раствора заполнен слишком большим количеством воды, избыток воды по переливной трубке направляется к сливу.

Вкрутите переливной патрубком №4 (смотри рисунок 1) с задней стороны корпуса. Подсоедините к патрубку сливную трубку с внутренним диаметром 12мм (с умягчителем не поставляется) и выведите ее в слив. Сохраняйте воздушный зазор минимум 50 мм между концом переливной трубки и уровнем затопления приемника сточных вод, чтобы предотвратить обратное сифонирование. Переливная трубка должны заканчиваться у сливного отверстия, находящегося по меньшей мере на 10 см ниже края переливного патрубка.



Включение подачи воды

Если Вы установили перепускной кран, удостоверьтесь в том, что он находится в рабочем положении (см. рис 3,5). Проверьте на наличие утечек.

Рисунок 5



Рисунок 6

Подключение электропитания

Вставьте штекер в гнездо, находящееся на задней торцевой стороне процессора. Включите трансформатор в розетку сети непрерывного электроснабжения напряжением 220 В±10% 50 Гц. Следует пользоваться розеткой без выключателя.

НАСТРОЙКА УМЯГЧИТЕЛЯ И ПОДГОТОВКА К РАБОТЕ

Для эффективной работы Вашего умягчителя необходимо провести настройку его систем в соответствии с Вашими потребностями и составом умягчаемой воды.

Необходимый для настройки умягчителя анализ воды, показывающий ее жесткость, содержание железа и других примесей, Вам могут произвести в специализированной лаборатории сервисной службы.

Ваш умягчитель может работать в двух режимах. Регенерация может проводиться раз в день (до раз в 11 дней) (Mode 1) или в удобное для Вас время при минимальном потреблении воды (Mode 2).

Настройка параметров клиента.

Одновременно нажмите и удерживайте в течение 5 секунд кнопки «SELECT» и «DISPLAY». При этом на дисплее будет гореть надпись Service Settings. Используйте кнопку «SELECT» для передвижения курсора, кнопку «CHANGE» для изменения необходимого параметра, кнопку «DISPLAY» для перехода к следующему параметру, кнопку «SCROLL BACK» для возвращения к предыдущему параметру. Произведите настройку процессора согласно таблицам 1, 3, 4, 5.

Настройка внутренних параметров процессора.

Нажмите и удерживайте в течение 5 секунд кнопки «DISPLAY». При этом на дисплее будет гореть надпись Customer Settings. Используйте кнопку «SELECT» для передвижения курсора, кнопку «CHANGE» для изменения необходимого параметра, кнопку «DISPLAY» для перехода к следующему параметру, кнопку «SCROLL BACK». Произведите настройку внутренних параметров процессора согласно таблице 2.

ПАНЕЛЬ УПРАВЛЕНИЯ

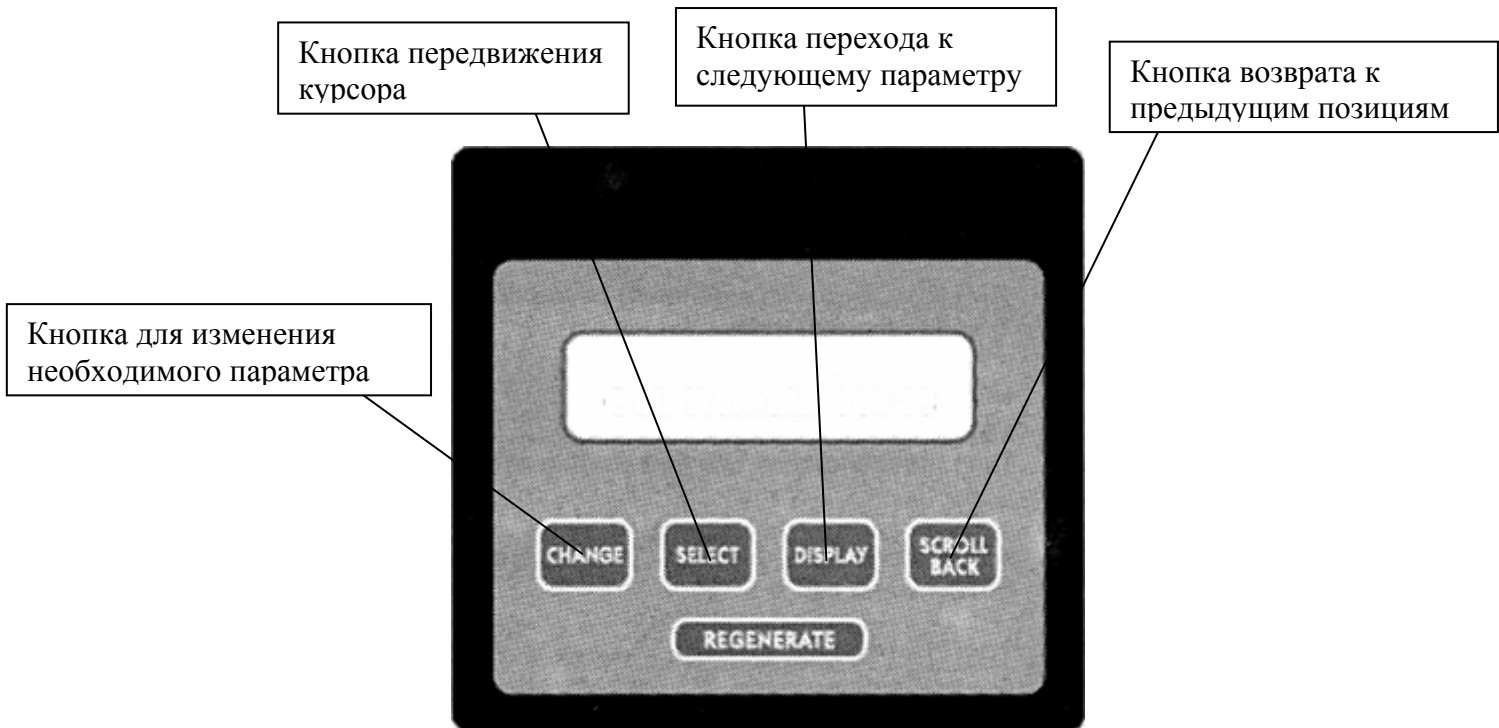


Рисунок 7

Таблица 1

Меню процессора	Описание меню	MODE 1	MODE 2
Настройка параметров клиента.			
<i>Set Language</i>	<i>Выбор языка</i>	Выберите удобный для Вас язык интерфейса (Eng, Fra, Esp)	
<i>Units</i>	<i>Выбор единиц измерения</i>	Выберите метрическую(MET) или американскую систему мер(ENG).	
Soft. V. # 1.07	Версия процессора	На дисплее отображается версия процессора (Soft. V. # 1.07).	
<i>Mode</i>	<i>Выбор режима регенерации</i>	Mode1 - регенерация раз в 1 день (до раз в 11 дней) Mode2 – регенерация по окончании ресурса при минимальном потреблении воды	
Regen Freq.	Выбор периодичности регенерации	Установите периодичность регенерации фильтра от 1 до 11 дней	
Hard.	Ввод числа жесткости	MET: вводится в единицах mg/L 50 ENG: вводится в единицах гран 2,9	1 мг/л=1мгэкв/л * 1гран=1мгэкв/л *
Iron	Ввод количества железа	MET: вводится в единицах mg/L ENG: вводится в единицах ppm	1 mg/L =1мг/л*17 1 мг/л=1 ppm
Mang.	Ввод количества марганца	MET: вводится в единицах mg/L ENG: вводится в единицах ppm	1 mg/L =1мг/л*17 1 мг/л=1 ppm
Salt	Выбор соли	Sodium – натриевая соль Potasium – кальцевая соль	
Comp. Hard.	Компенсируемая жесткость	Данное число считается автоматически на основе введенных параметров жесткости, железа и марганца и выводится на дисплее для информации	
Сарас.	Выбор емкости смолы	См. таблицу 3	См. таблицу 4
72- 96hr Regen	Выбор режима регенерации каждые 72-96 часов		Если содержание железа<0.3 мг/л и марганца<0.1 мг/л ответить «N». В остальных случаях ответить «Y»
Backwash 1	Ввод времени первой обратной промывки в минута	См. таблицу 3	См. таблицу 4
Brine/Rinse	Ввод времени солевой регенерации и медленной промывки в минутах	См. таблицу 3	См. таблицу 4
Backwash 2	Ввод времени второй обратной промывки в минутах	См. таблицу 3	См. таблицу 4
Salt	Ввод количества соли, расходуемой на одну регенерацию в килограммах	См. таблицу 3	См. таблицу 4
Turbine Test	Ввод параметра теста турбины	Изначально данный параметр установлен в положение NO. Изменение данного параметра может производиться только специалистами сервисной службы	
Reg. Tonight	Ввод режима регенерации ближайшей ночью	Если ввести YES, то регенерация фильтра наступит ближайшей ночью приблизительно в 2 часа. После этой регенерации данный параметр автоматически изменится на NO	
Filter	Ввод параметра фильтра	См. таблицу 5	

Таблица 2

Меню процессора	Описание меню	MODE 1	MODE 2
Настройка внутренних параметров процессора			
<i>Set Time</i>	<i>Установка текущего времени</i>	MET: вводится по 24-часовой шкале ENG: вводится по 12-часовой шкале (AM- до полудня, PM – после полудня)	
<i>Reg. Time</i>	Установка времени регенерации	MET: вводится по 24-часовой шкале ENG: вводится по 12-часовой шкале (AM- до полудня, PM – после полудня)	
# People	Ввод количества людей	-----	Max. 05

ТАБЛИЦА 3

Установки солевой регенерации для режима работы **MODE 1**

МОДЕЛЬ#	53MAQ	53BEQ *	53MXQ	53MDQ	52AMQ *	52APQ ** ***	52AKQ	52AJQ ****
Наличие регенерации при режиме MODE 1	ДА	ДА	ДА	ДА	ДА	ДА	ДА	ДА
Частота регенерации	По требованию	По требованию	По требованию	1 или 2	По требованию	1 или 2	1 или 2	1 или 2
Регенерация раз в 96 часов (если в воде присутствует железо) •	—	—	ДА	—	ДА	ДА	ДА	ДА

#1 УСТАНОВКИ ОБРАТНОЙ ПРОМЫВКИ И РАСХОДА СОЛИ

Backwash1 (минуты)	1	1	1•	—	2•	—	—	—
Brine rinse (минуты)	7	7	7	—	7	—	—	—
Backwash2 (минуты)	3	3	3	—	2	—	—	—
Capacity @ salt lbs.	5850 1 lb.	5850 1 lb.	9360 1.6 lb.	—	5850 1 lb.	—	—	—

#2 УСТАНОВКИ ОБРАТНОЙ ПРОМЫВКИ И РАСХОДА СОЛИ

Backwash1 (минуты)	1	1	1•	—	2•	—	—	7•
Brine rinse (минуты)	12	12	19	—	12	—	—	12
Backwash2 (минуты)	3	3	3	—	2	—	—	2
Capacity @ salt lbs.	13890 2.7	13890 2.7	21680 4.2	—	13890 2.7	—	—	13890 2.7

#3 УСТАНОВКИ ОБРАТНОЙ ПРОМЫВКИ И РАСХОДА СОЛИ

Backwash1 (минуты)	1	1	1††	1	2††	7	7	7
Brine rinse (минуты)	30	30	47	38	30	30	30	30
Backwash2 (минуты)	3	3	3	3	2	2	2	2
Capacity @ salt lbs.	28730 6.2	28730 6.2 lbs.	44840 9.6	28730 8.5	28730 6.2	28730 6.2	28730 6.2	28730 6.2

#4 УСТАНОВКИ ОБРАТНОЙ ПРОМЫВКИ И РАСХОДА СОЛИ

Backwash1 (минуты)	1	1	1††	1	4††	7	7	7
Brine rinse (минуты)	45	45	60	52	45	45	45	45
Backwash2 (минуты)	3	3	3	3	2	2	2	2
Capacity @ salt lbs.	35000 9.3	35000 9.3	55090 14.4	35000 10.7	35000 9.3	35000 9.3	35000 9.3	35000 9.3

* Только для хлорированного муниципального водоснабжения

** Вода должна содержать не меньше 2 мг/л железа и 200 мг/л TDS.

*** Эта модель не имеет ограничителя потока дренажа. Для правильной обратной промывки параметры воды на входе: расход не менее 26,5 л/мин, давление не менее 2 атм.

**** Перед удалением железа, для корректировки pH добавляется Кальцит.

• Если в исходной воде присутствует железо, то используйте установки солевой регенерации #3 или #4.Регенерация каждые 96 часов должна быть включена, когда в водопроводе присутствует железо.

Используйте солевую регенерацию #3 или #4

†† Если присутствует железо в исходной воде установите параметр Backwash1 7 минут.

ТАБЛИЦА 4

Установки солевой регенерации для режима работы **MODE 2**

МОДЕЛЬ#	53MAQ	53BEQ *	53MXQ	53MDQ	52AMQ *	52APQ ** ***	52AKQ	52AJQ ****
Наличие регенерации при Частота Регенерации	ДА	ДА	ДА	НЕТ	ДА	НЕТ	НЕТ	ДА
Регенерация раз в 96 часов (если в воде присутствует	По	По	По	1 или 2	По требов	1 или 2	1 или 2	1 или 2
	ДА ИЛИ НЕТ	ДА ИЛИ НЕТ	ДА ИЛИ НЕТ	-----	ДА ИЛИ НЕТ	-----	-----	ДА ИЛИ НЕТ

#1 УСТАНОВКИ ОБРАТНОЙ ПРОМЫВКИ И РАСХОДА СОЛИ

Backwash1 (минуты)	1	1	1•	—	2•	—	—	—
Brine rinse (минуты)	7	7	7	—	7	—	—	—
Backwash2 (минуты)	3	3	3	—	2	—	—	—
Capacity @ salt lbs.	5850 1 lb.	5850 1 lb.	9360 1.6 lb.	—	5850 1 lb.	—	—	—

#2 УСТАНОВКИ ОБРАТНОЙ ПРОМЫВКИ И РАСХОДА СОЛИ

Backwash1 (минуты)	1	1	1•	—	2•	—	—	7•
Brine rinse (минуты)	12	12	19	—	12	—	—	12
Backwash2 (минуты)	3	3	3	—	2	—	—	2
Capacity @ salt lbs.	13890 2.7	13890 2.7	21680 4.2	—	13890 2.7	—	—	13890 2.7

#3 УСТАНОВКИ ОБРАТНОЙ ПРОМЫВКИ И РАСХОДА СОЛИ

Backwash1 (минуты)	1	1	1††	—	2††	—	—	7
Brine rinse (минуты)	30	30	47	—	30	—	—	30
Backwash2 (минуты)	3	3	3	—	2	—	—	2
Capacity @ salt lbs.	28730 6.2	28730 6.2 lbs.	44840 9.6	—	28730 6.2	—	—	28730 6.2

#4 УСТАНОВКИ ОБРАТНОЙ ПРОМЫВКИ И РАСХОДА СОЛИ

Backwash1 (минуты)	1	1	1††	—	4††	—	—	7
Brine rinse (минуты)	45	45	60	—	45	—	—	45
Backwash2 (минуты)	3	3	3	—	2	—	—	2
Capacity @ salt lbs.	35300 9.3	35300 9.3	55090 14.4	—	35300 9.3	—	—	35300 9.3

* Только для хлорированного муниципального водоснабжения

** Вода должна содержать не меньше 2 мг/л железа и 200 мг/л TDS.

*** Эта модель не имеет ограничителя потока дренажа. Для правильной обратной промывки параметры воды на входе: расход не менее 26,5 л/мин, давление не менее 2 атм.

**** Перед удалением железа, для корректировки pH добавляется Кальцит.

• Если в исходной воде присутствует железо, то используйте установки солевой регенерации #3 или #4.Регенерация каждые 96 часов должна быть включена, когда в водопроводе присутствует железо.

Используйте солевую регенерацию #3 или #4

†† Если присутствует железо в исходной воде установите параметр Backwash1 7 минут.

НАСТРОЙКА ДРУГИХ СИСТЕМ УМЯГЧИТЕЛЯ

Регулировка смесительного клапана

Смесительный клапан располагается под крышкой рабочих механизмов на передней панели, между входным и выходным штуцерами умягчителя. Он регулируется с помощью плоской отвертки, которую вставляют в предусмотренную для этого прорезь и поворачивают по часовой стрелке. Полный диапазон перемещения при переводе смесительного клапана из полностью закрытого состояния в полностью открытое составляет 1/4 оборота.

Количество веществ, придающих воде жесткость, которые при смешении снова попадают в трубопровод с умягченной водой, определяется жесткостью поступающей воды и настройкой смесительного клапана. Если поступающая вода имеет чрезвычайно высокую жесткость, смесительный клапан можно приоткрыть, но не сильно. Если уровень жесткости поступающей воды относительно низкий, смесительный клапан можно открыть больше. Точная регулировка смесительного клапана производится методом "проб и ошибок". На практике первоначально смесительный клапан должен быть закрыт. Поскольку смесительный клапан легко доступен и легко регулируется, пользователь со временем может увеличить или уменьшить интенсивность смешения по своему вкусу.

Примечание: Не рекомендуется использовать смесительный клапан при повышенном содержании двухвалентного железа или при наличии осадка. Поскольку смесительный клапан производит перемешивание "жесткой" воды с умягченной, двухвалентное железо или осадок, содержащиеся в "жесткой" воде, также будут смешиваться и снова попадать в трубопровод с умягченной водой.

Завершение настройки и запуск умягчителя

После успешного окончания проверки засыпьте соль (хлорид натрия - NaCl) в бак для солевого раствора. Соль используется в умягчителе воды для восстановления фильтрующей способности смолы - регенерации, удаления из нее ионов кальция и магния (веществ, которые придают воде жесткость). **Не допускайте, чтобы в баке для солевого раствора закончилась соль.** Рекомендуется использовать гранулированную или таблетированную соль, чтобы избежать слеживания и образования корки, что может препятствовать протеканию процесса регенерации. Использование каменной, иодированной соли и соли мелкого помола не рекомендуется.

Примечание: Прежде чем закладывать соль в бак для солевого раствора, проверьте, не остались ли в нем комплектующие изделия или упаковочные материалы.

Внимание! При наличии в воде железа или марганца в концентрациях превышающих ПДК **не допускается** использование для регенерации хлорида калия (KCl)

Откройте крышку солевого бака и залейте в бак для солевого раствора 7.5 л воды.

Внимание: воду следует залить только после первоначальной установки умягчителя. После этого засыпьте в солевой бак до 50 кг соли (рекомендуется не более 25 кг).

После проведения указанных действий нажмите кнопку **"REGENERATE"** немедленной регенерации. Держите кнопку нажатой в течение 5-10 секунд, чтобы начать процесс нормальной регенерации. При этом из системы удаляется воздух и производится подготовка аппарата к стандартной эксплуатации.

В конце стандартного цикла регенерации, который продолжается 26÷40 минут, система будет находиться в рабочем состоянии и перейдет полностью в автоматический режим.

РАБОТА УМЯГЧИТЕЛЯ

Для того, чтобы аппарат функционировал в соответствии с техническими условиями, необходимо соблюдение всех требований, касающихся эксплуатации, технического обслуживания и замены.

Умягчитель одна из наиболее эффективных систем для умягчения воды, имеющих в продаже. После того, как Вы настроили умягчитель, он производит умягчение воды, а также сорбционное удаление железа и фильтрацию осадка полностью автоматически. Максимальная жесткость умягчаемой воды – 31 мэкв/л, что превосходит реально существующие характеристики воды из водоемов на территории Российской Федерации. Умягчитель автоматически снижает концентрацию двухвалентного железа в поступающей воде с 10 мг/л до 0.3 мг/л и ниже.

Фильтрация осадка до номинала в 20 микрон осуществляется автоматически. Во время регенерации умягчителя фильтр для удаления осадка каждый раз автоматически очищается мягкой водой.

В процессе регенерации производится автоматическая очистка всех компонентов умягчителя. Для работы умягчителя воды требуется только соль. Картриджей, которые нужно было бы заменять, в умягчителе нет.

Внимание: Умягчители воды не рассчитаны на решение всех проблем качества воды. Для дополнительной очистки той части воды, которая используется для питья и приготовления пищи, рекомендуется установка после аппарата Aquaphor-WaterMax бытового водоочистителя "Аквафор".

СОСТОЯНИЯ ПРОЦЕССОРА В РАЗЛИЧНЫХ РЕЖИМАХ:

Режим работы и ожидания.

При включенном процессоре на дисплее отображаются следующие параметры

Filter	Нет и есть потребления воды	
	Mode 1	Mode 2
YES	Попеременно: - количество воды до регенерации - количество дней до регенерации	Количество воды до регенерации
NO	Попеременно: - количество дней до регенерации - количество воды до регенерации - производительность в данный момент времени	Попеременно: - количество воды до регенерации - производительность в данный момент времени

Регенерация

Going to 1 – переход к стадии **Backwash 1** – первая обратная промывка.

Going to 2 – переход к стадии **Brine/Rinse** – солевая регенерация и медленная промывка.

Going to 3 – переход к стадии **Backwash 2** – вторая обратная промывка.

Going to 4 – переход к стадии **Brine Refill** – долив солевого бака умягченной водой.

Going home – возврат в рабочий режим.

Внимание: Если в аппарате закончилась соль, Вы не сможете получить умягченную воду. Снимите крышку солевого бака и засыпьте соль. Подождите 2 часа, после чего нажмите кнопку "REGENERATE" ("НЕМЕДЛЕННАЯ РЕГЕНЕРАЦИЯ") и удерживайте ее в нажатом состоянии более 5 секунд.

Внимание: В случае отключения электроснабжения умягчитель сохраняет в памяти запрограммированные параметры в течение 16 часов. Если электроснабжение было отключено в течение более длительного периода времени, проверьте установку процессора и перенастройте его в случае необходимости, после чего нажмите кнопку "НЕМЕДЛЕННАЯ РЕГЕНЕРАЦИЯ".

Примечание: Длительная эксплуатация умягчителя может привести к развитию микроорганизмов в объеме ионообменной смолы и водопроводной системе, особенно в том случае, когда перед умягчителем установлены накопительные емкости. Обеззараживание умягчителя может быть произведено с помощью 5 % -ного раствора гипохлорита натрия, который представляет собой активный ингредиент бытовых отбеливателей. Для того, чтобы произвести обеззараживание умягчителя, влейте в бак для солевого раствора 25 мл раствора гипохлорита натрия (чтобы обеспечить поступление обеззараживающего раствора в умягчитель, в баке для солевого раствора должна быть вода). Нажмите кнопку немедленной регенерации и держите ее нажатой в течение 5 секунд.

ПРАВИЛА ХРАНЕНИЯ И ТРАНСПОРТИРОВКИ

Умягчитель хранится в полиэтиленовой упаковке, в закрытой картонной таре с фиксирующими картонными вкладышами, в закрытых помещениях с естественной вентиляцией, при относительной влажности не выше 80 %, при температуре не ниже 0 °С и не выше 35 °С.

Транспортировка и хранение умягчителя производится в вертикальном положении. Запрещается кантовать умягчитель, подвергать его ударам и иным механическим воздействиям

Умягчитель транспортируется в затаренном виде любым видом крытого транспорта в закреплённом состоянии.

ПРАВИЛА БЕЗОПАСНОСТИ

При эксплуатации соблюдайте общие правила электробезопасности при пользовании электроприборами.

ЗАПРЕЩАЕТСЯ производить ремонт умягчителя лицам, не имеющим специальной подготовки.

Перед подключением проверьте, чтобы напряжение сети соответствовало рабочему напряжению умягчителя.

ЗАПРЕЩАЕТСЯ использовать самодельные переходники и удлинители.

Оберегайте электрический шнур от повреждений.

ГАРАНТИЯ

Гарантия качества

ООО «Аквабосс» гарантирует соответствие умягчителя требованиям, предусмотренным в настоящем руководстве, в течение гарантийного срока. Гарантия качества умягчителя распространяется на умягчитель и на все составляющие его части (комплектующие изделия).

Гарантийный срок

Гарантийный срок умягчителя составляет один год со дня продажи умягчителя. Эта дата фиксируется в гарантийном талоне. Гарантийный срок на комплектующие изделия равен гарантийному сроку на умягчитель и начинается течь одновременно с гарантийным сроком на умягчитель.

Гарантийный срок продлевается на время, в течение которого умягчитель не мог использоваться из-за обнаруженных в нем недостатков, при условии извещения ООО «Аквабосс» об обнаружении недостатков в течение десяти дней с момента их обнаружения.

На умягчитель (комплектующее изделие), переданный ООО «Аквабосс» потребителю взамен умягчителя (комплектующего изделия), в котором в течение гарантийного срока были обнаружены недостатки, за которые отвечает ООО «Аквабосс», устанавливается гарантийный срок той же продолжительности, что и на замененный.

Условия предоставления гарантии

Гарантия качества предоставляется при следующих условиях:

а) устранение обнаруженных потребителем в течение гарантийного срока недостатков умягчителя и составляющих его частей производилось исключительно организацией, уполномоченной ООО «Аквабосс» на техническое обслуживание умягчителя и составляющих его частей;

б) соблюдение потребителем правил пользования умягчителем и его хранения, установленных настоящим руководством;

в) соответствие параметров исходной воды (воды, подаваемой на вход) техническим требованиям, предусмотренным настоящим руководством;

г) соответствие количества и качества электрической энергии, подаваемой на умягчитель, требованиям, предусмотренным настоящим руководством.

ООО «Аквабосс» не отвечает за недостатки умягчителя и за недостатки его составляющих частей, если эти недостатки возникли после передачи умягчителя потребителю вследствие:

а) нарушения потребителем правил пользования умягчителем или его хранения и транспортировки, в том числе вследствие подачи на вход умягчителя воды, исходные параметры которой не соответствуют требованиям, предусмотренным настоящим руководством, или подачи на умягчитель электрической энергии, количество и качество которой не соответствуют требованиям, предусмотренным настоящим руководством, либо

б) каких-либо действий потребителя или третьих лиц, не уполномоченных ООО «Аквабосс» на прием претензий от потребителей и на производство ремонта и технического обслуживания умягчителя, по ремонту и техническому обслуживанию умягчителя или его составляющих частей, либо

в) иных действий третьих лиц, либо

г) непреодолимой силы.

При обнаружении недостатков умягчителя или его комплектующих изделий потребитель обязан вызвать представителя организации, уполномоченной на проведение ремонта и технического обслуживания умягчителя, для установления причины неисправности. Если умягчитель установлен не на территории Санкт-Петербурга или Ленинградской области, потребитель обязан предварительно оплатить проезд представителя организации, уполномоченной на проведение ремонта и технического обслуживания умягчителя, к месту установки умягчителя. Если выявленные в течение гарантийного срока недостатки умягчителя или его комплектующих возникли до его передачи потребителю или по причинам, возникшим до этого момента, организация, уполномоченная на проведение ремонта и технического обслуживания умягчителя, выполняет гарантийный ремонт. Гарантийный ремонт выполняется бесплатно. **В случае проведения гарантийного ремонта расходы потребителя на оплату проезда представителя организации, уполномоченной на проведение ремонта и технического обслуживания умягчителя, к месту установки умягчителя подлежат компенсации.** Если выявленные в течение гарантийного срока недостатки умягчителя возникли после его передачи потребителю вследствие нарушения потребителем правил пользования умягчителем или его хранения, либо действий третьих лиц, либо непреодолимой силы, устранение недостатков умягчителя проводится на основании возмездного договора, заключаемого потребителем и организацией, уполномоченной на проведение ремонта и технического обслуживания умягчителя. Недостатки умягчителя, выявленные по истечении гарантийного срока, устраняются организацией, уполномоченной на проведение ремонта и технического обслуживания умягчителя, на основании возмездного договора с потребителем.

ТАЛОН НА ГАРАНТИЙНЫЙ РЕМОНТ
Фильтра для умягчения воды Aquaphor-WaterMax

Заводской № _____

ООО « _____ » М.П.

Срок гарантии – 1 год со дня продажи

Дата продажи _____

Отметка магазина о продаже _____

Подпись продавца _____

ФИРМЫ, ОСУЩЕСТВЛЯЮЩИЕ МОНТАЖ, ГАРАНТИЙНОЕ И СЕРВИСНОЕ ОБСЛУЖИВАНИЕ
Фильтра для умягчения воды Aquaphor-WaterBoss

Изготовитель
WaterBoss International
4343 South Hamilton Road
Groveport, Ohio 43125 USA

по заказу
ООО "АКВАФОР":
Россия,
197110, Санкт-Петербург,
Пионерская ул., 29